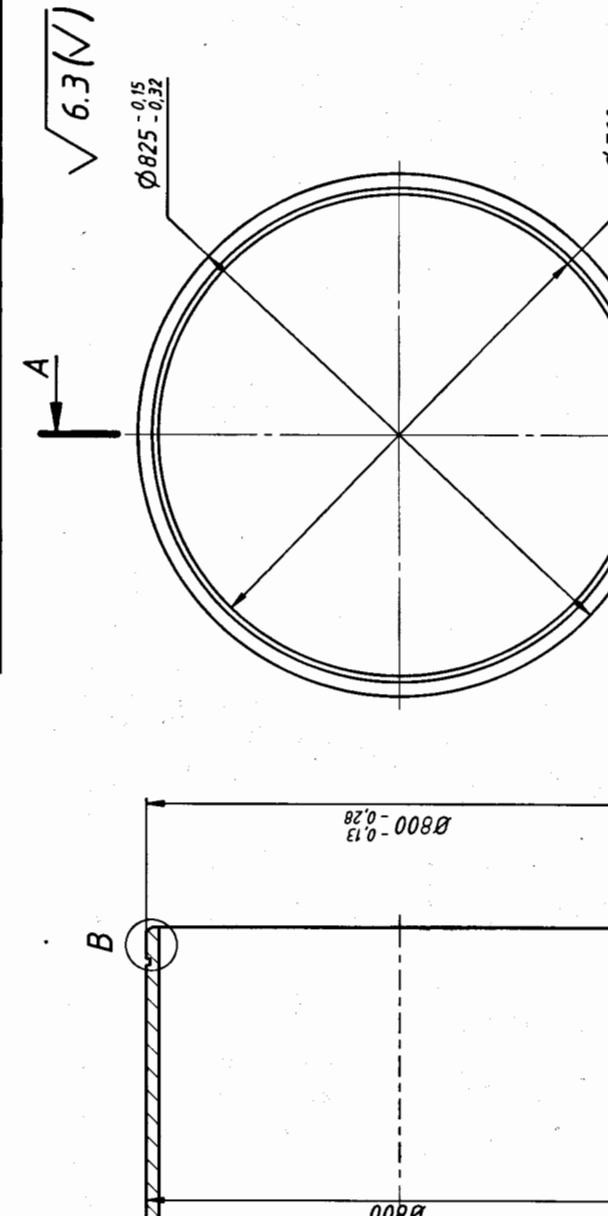


Инв. № подл.	Подп. и дата	Взам. инв. №	Инв. № д/дл.	Подп. и дата

Лист	№ докум.	Подп.	Дата
Справ. №	Михаль		
Лист	Масса	Листов	Листов
	498,4	1	1

Изм.	Лист	№ докум.	Подп.	Дата
Разраб.	Михаль			
Проб.	Емельянов И.С.			
Т. контр.	Хичев Б.К.			
Н. контр.	Хичев Б.К.			
Утв.	Нугманов Р.Х.			



В.ПРЗ.3200-01			
А-А (1:8)			
Ø825 ± 0.15	Ø780	800 ± 0.13	1/0.1A
200	145	205	
В (1:1)			
D (1:1)			
30	10	6	R0.5
10	6	R0.5	
50	10	6	R0.5
30°			

1. Изделие можно получить прокаткой листового материала с последующим свариванием и мех. обработкой.

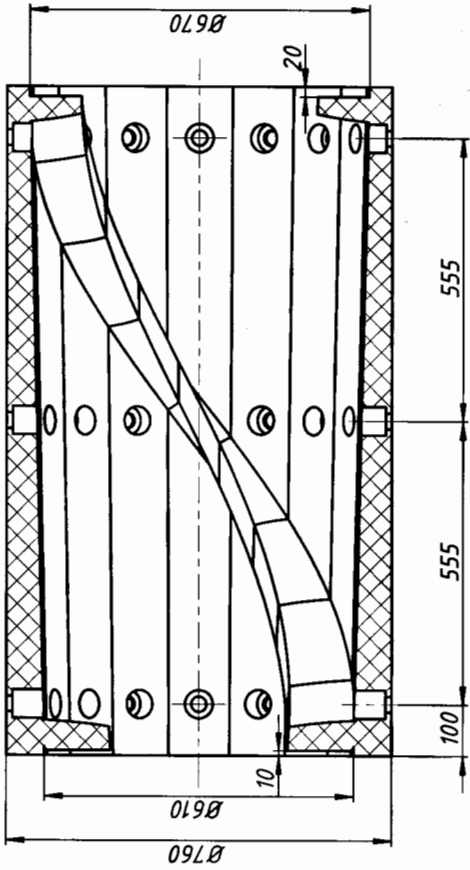
2. Неуказанные предельные отклонения размеров ± IT14.

3. Покрытие: грунтовка ГФ-0119 ГОСТ 23343-78.

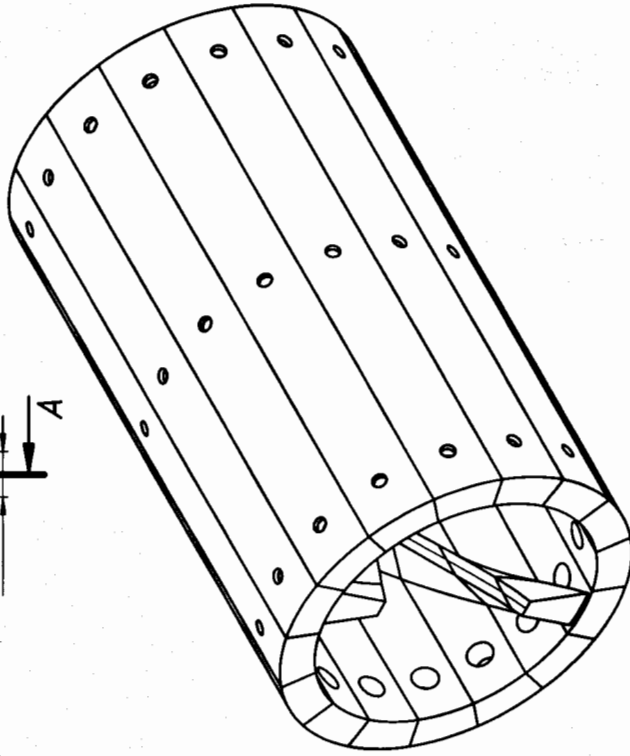
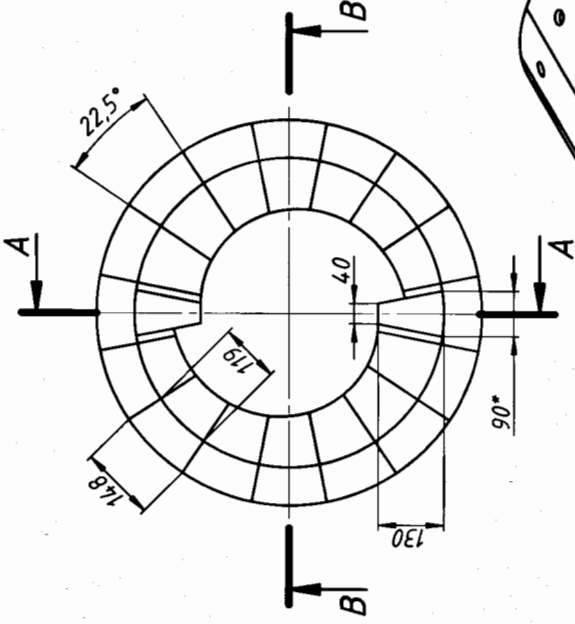
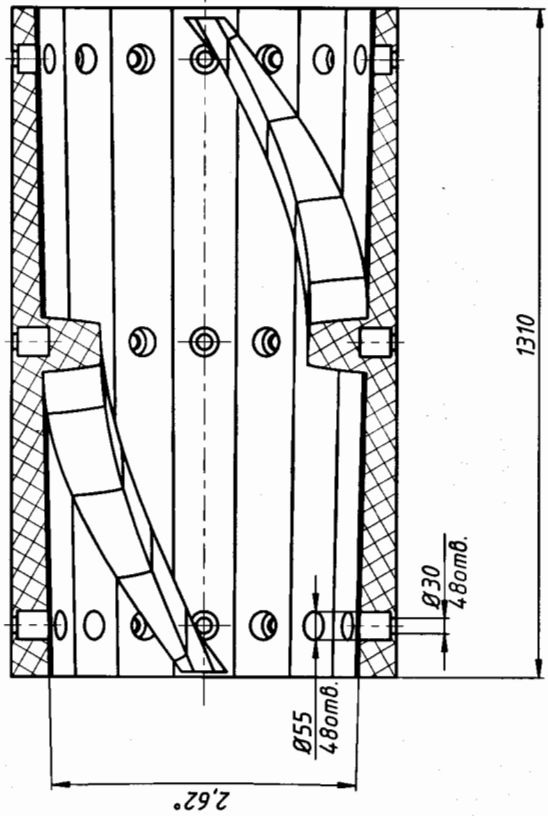
Лит.	Масса	Листов	Листов
	498,4	1	1
АО "ТД "Кварц"			
Формат А3			

10-V002E'EPHΦ

A-A (1:10)



B-B (1:10)



ФПРЗ.3200Л-01

Футеровка патрубков
загрузочного(левого)

Лит.	Масса	Масштаб
	171,9	1:10
Лист	Листов	1
АО "ТД "Кварц"		

резина

1 Копировал

Формат А3

Лист. пружен.

Спраб. №

A

Подп. и дата

Инд. № д/дл.

Вам. инд. №

Подп. и дата

Инд. № подл.